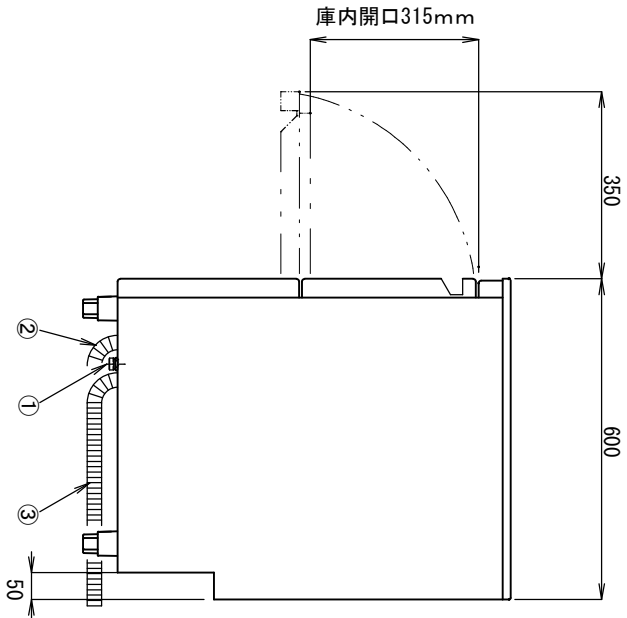
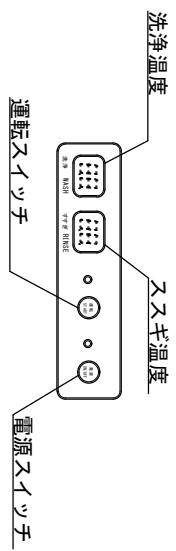
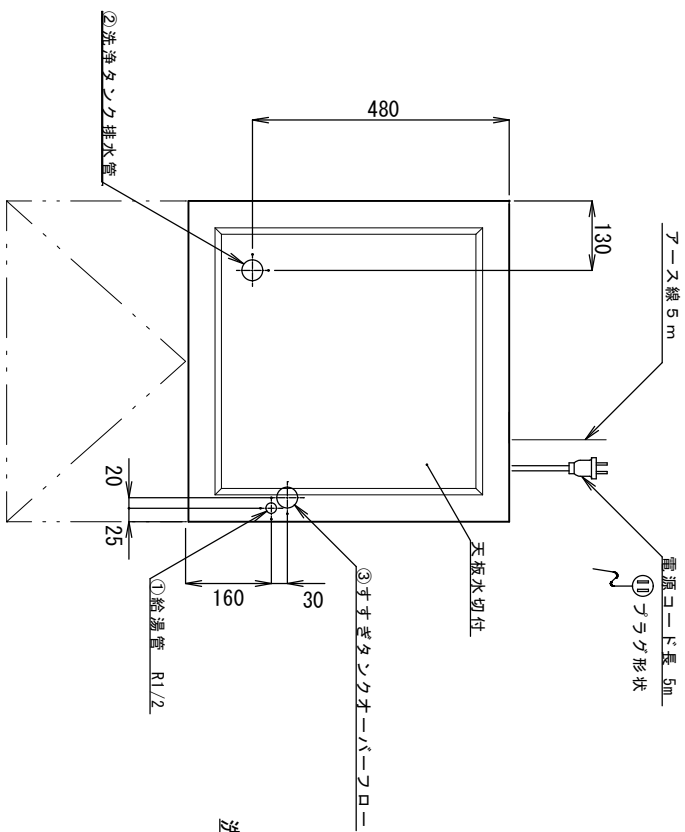


特記事項

- 設置条件
設置場所、給排水、電源等は取扱説明書・据付け工事説明書に従って正しく行って下さい。
本体設置スペースは10mm程度余裕をとって下さい。
- 使用条件
周囲温度5～35℃、相対湿度85%以下
給水圧(ゲージ圧)0.05～0.3MPa、電圧変動 ±10%



製品名	食器洗浄機	アウターカウタータイプ		
品番	DJWE-400F			
外形寸法 (mm)	600 × 600 × 800~825 (突出部除く)			
	扉開口 315 (ラック搬入時 290)			
本体重量	75 kg			
ラック寸法 (mm)	500 × 500			
材質	外装 ステンレス鋼板/SUS304			
	内装 ステンレス鋼板/SUS304			
性能	処理能力	40ラック/時		
	グラス (個/時)	茶碗 (個/時)	中皿 (枚/時)	丼 (個/時)
	1440	1000	800	640
洗浄時間	洗い	休止	スズギ	
	50秒	5秒	10秒	
上部固定ノズル	下部回転ノズル			
ボンプ出力	単相100V			
吐出流量	400W (50/60Hz)	ヒーター	温度	
120L	500W		60℃	
上部固定ノズル	下部回転ノズル			
ボンプ出力	単相100V			
吐出流量	90W (50/60Hz)	ヒーター	温度	
18L/min	1kW		80℃	
温水使用量 (L)		2~6L/回		
洗浄タンク容量		12.3L		
スズギタンク容量		8.6L		
洗浄タンク給湯方式		マイコンによる自動給湯 (回数)		
洗浄水排水方式		オーバーフロー式 (洗浄運転時) / オーバーフロー - 投蓋式 (空焚き時)		
洗浄運転		扉開閉による運転 (ドアスイッチ)		
洗剤供給方式		内蔵 自動定量方式 (無泡性液体洗剤)		
安全装置		ドアスイッチ / ハイメタル温度感知 / 空焚き防止		
電源		単相100V 50/60Hz		
消費電力		1.5kW (最大消費電力)		
運転電流		※単独回路使用 15A以上		
電圧		5m		
電源コード		縦型 接地形2極差込み		
プラグ		5m		
配管口径		①給湯管 R1/2		
		②洗浄タンク排水管 1/2インチ (内径8.0mm)		
		③すすぎタンクオーバーフロー 1/2インチ (内径8.0mm)		
付属品		ラック1個 (プレートトレー 85)		

※仕様は改良により一部変更する場合があります。

シエルパ株式会社
Sherpa Co., Ltd.

図面番号	改訂	改訂日	DESIGN	SCALE
作成日	2018.03.20 (Y.HAWAKMA)	2023.06.21	T. SEKI	1/10

業務用食器洗浄機
DJWE-400F