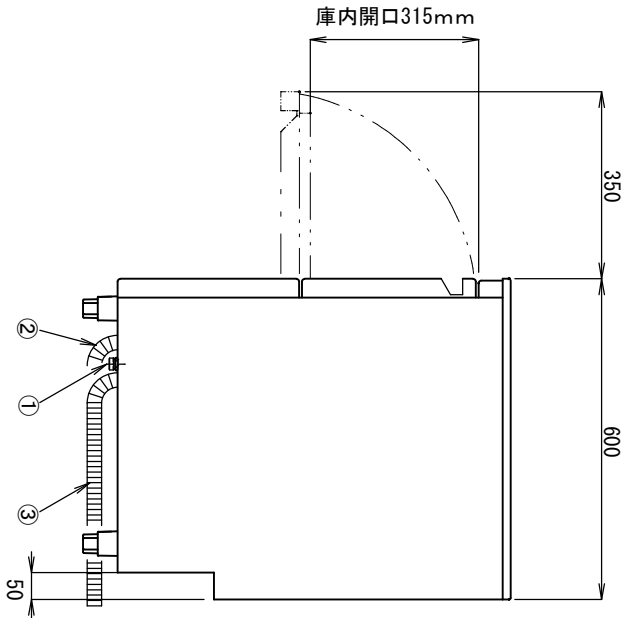
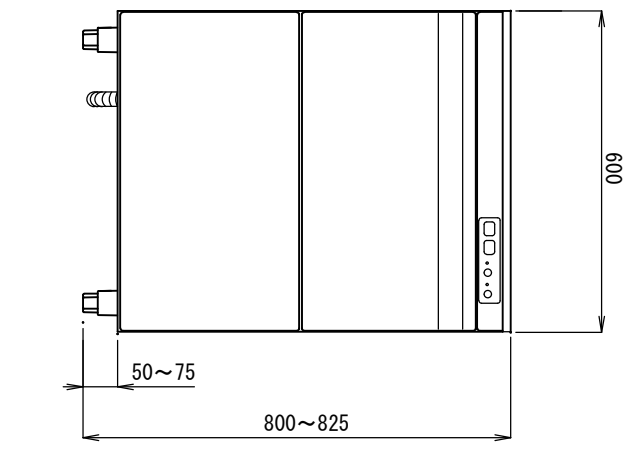
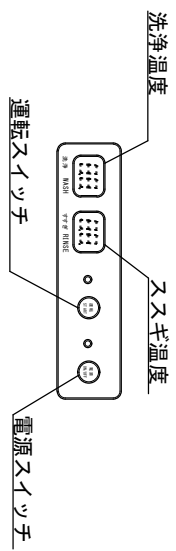
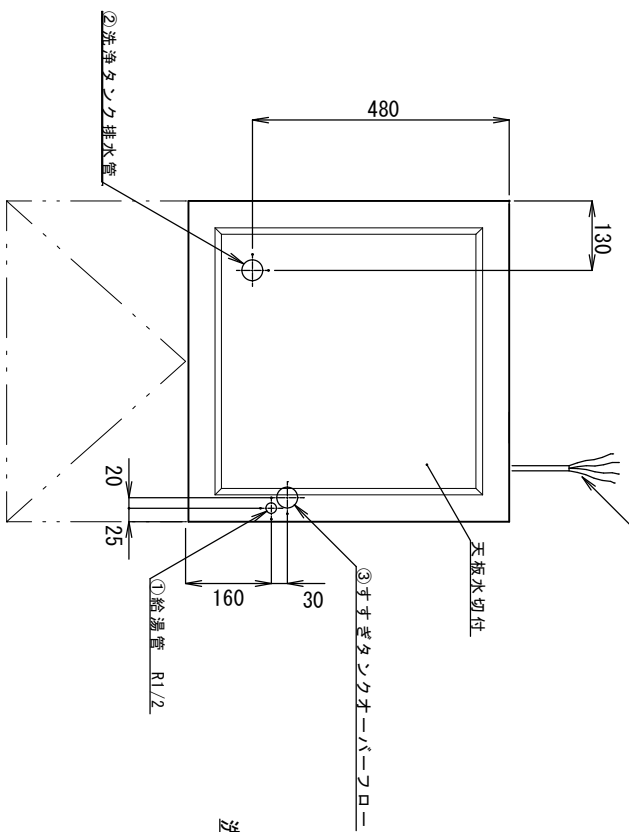


電源コード長さ 5m
(4芯 3.550 フラグ無)

特記事項

- 設置条件
設置場所、給排水、電源等は取扱説明書・据付け工事説明書に従って正しく行って下さい。
本体設置スペースは10mm程度余裕をとって下さい。
- 使用条件
周囲温度 5～35℃、相対湿度 85%以下
給水圧(ゲージ圧) 0.05～0.3MPa、電圧変動 ±10%



製品名	食器洗浄機	アウターカウタータイプ
品番	DJWE-400F(V)	
外形寸法 (mm)	600 × 600 × 800~825 (突出部除く)	
	扉開口 315 (ラック搬入時 290)	
本体重量	75 kg	
ラック寸法 (mm)	500 × 500	
材質	外装 ステンレス鋼板/SUS304	
	内装 ステンレス鋼板/SUS304	
性能	処理能力	40ラック/時
	グラス (個/時)	茶碗 (個/時)
	1440	1000
		800
		640
洗浄時間	洗い	休止
	50秒	5秒
	上部固定ノズル	下部回転ノズル
洗浄	ボンプ出力	3相200V
	400W (50/60Hz)	
	吐出流量	1kW
	120L	
サイ	上部固定ノズル	下部回転ノズル
	ボンプ出力	単相200V
	90W (50/60Hz)	
	吐出流量	ヒーター
	18L/min	3kW
ク	温水使用量 (L)	2~6L/回
	洗浄タンク容量	12.3L
	スズギタンク容量	8.6L
	洗浄タンク給湯方式	マイコンによる自動給湯 (回数)
	洗浄水排水方式	オーバーフロー式 (洗浄運転時) / オーバーフロー - 投棄式 (空焚き時)
	洗浄運転	扉開閉による運転 (ドアスイッチ)
	洗剤供給方式	内蔵 自動定量方式 (無泡性液体洗剤)
	安全装置	ドアスイッチ / ハイメタル温度感知 / 空焚き防止
	電源	3相 200V 50/60Hz
	消費電力	4.0kW (最大消費電力)
	定格電圧	※手元開閉器容量: 20A以上
	電圧	5m
	電源	無し
	長さ	5m
	フラグ	無し
	ケーブル	5m
配管口径	①給湯管	R1/2
	②洗浄タンク排水管	75mm (内径80mm)
	③すすぎタンクオーバーフロー	75mm (内径80mm)
付属品	ラック1個 (プレートトレー 85)	

※仕様は改良により一部変更する場合があります。

シエルパ株式会社
Sherpa Co., Ltd.

図面番号	改訂	改訂日	DESIGN	SCALE
作成日	2018.03.20 (Y.HAWAKMA)	2023.06.21	T. SEKI	1/10

業務用食器洗浄機
DJWE-400F (V)