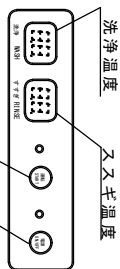
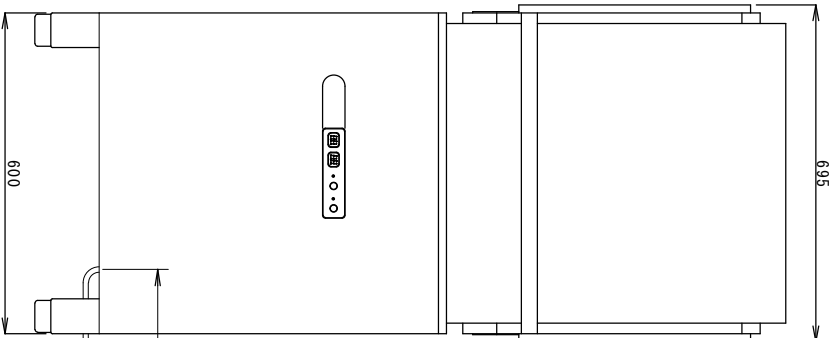
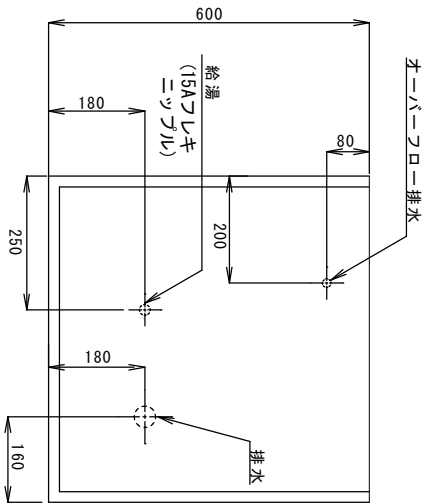


特記事項

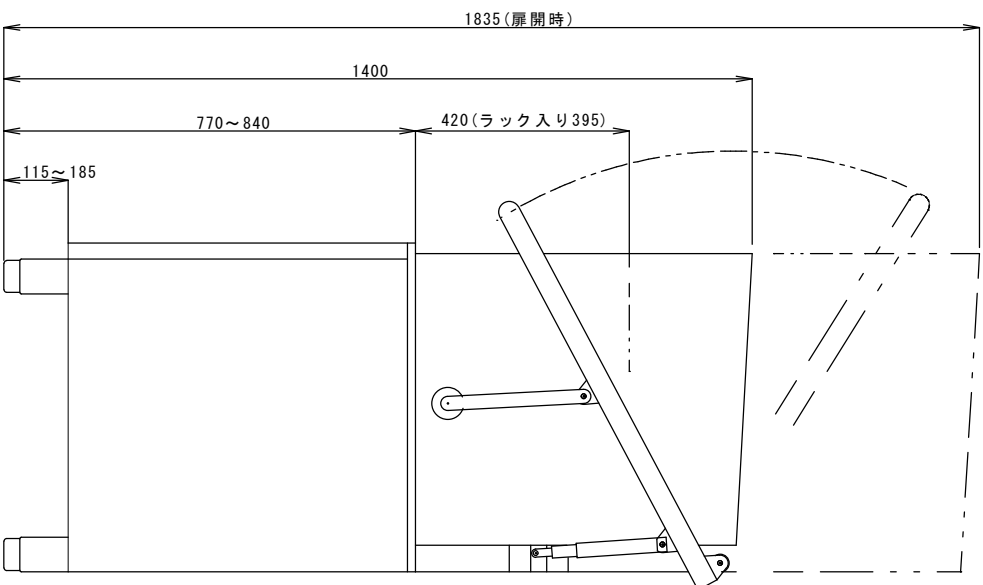
1. 設置条件
設置場所、給排水、電源等は取扱説明書・据付け工事説明書に従って正しく行って下さい。
本体設置スベア又は10mm程度余裕をとって下さい。
2. 使用条件
周囲温度 5～35℃、相対湿度 85%以下
給水圧ゲーシ圧 0.05～0.3MPa、電圧変動 ±10%



操作パネル詳細



(4芯 3.5SQ ケーブル無)
電源コード長 3m



製品名	食器洗浄機 ドアタイプ	
品番	DJWE-500F (V)	
外形寸法 (mm)	695 × 600 × 1400 (扉開時1835)	
作業面高さ	770	
本体重量	118kg	
ラック寸法 (mm)	500 × 500	
材質	外装	ステンレス鋼板/SUS304
	扉	ステンレス鋼板/SUS304
	内装	ステンレス鋼板/SUS304
処理能力	60ラック/時	
グラス (個/時)	茶碗 (個/時)	皿 (個/時)
2160	1500	1200
洗浄時間	洗い	休止
	50秒	5秒
洗浄	上部固定ノズル	下部回転ノズル
	ボンプ出力 3相200V	ボンプ出力 3相200V
	600W (50/60Hz)	600W (50/60Hz)
	吐出流量	吐出流量
	120L	120L
	上部固定ノズル	下部回転ノズル
	ボンプ出力 単相200V	ボンプ出力 単相200V
	90W (50/60Hz)	90W (50/60Hz)
	吐出流量	吐出流量
	18L/min	18L/min
温水使用量 (L)	2～6L/回	
洗浄タンク容量	34.5L	
スズギタンク容量	11.5L	
洗浄タンク給湯方式	マイコンによる自動給湯 (回数)	
洗浄水排水方式	オーバーフロー式 (洗運転時/自動排水式 (完全排水時))	
洗浄運転	扉開閉による運転 (ドアスイッチ)	
洗剤供給方式	内蔵 自動定量方式 (無泡性液体洗剤)	
安全装置	ドアスイッチ/ハイタル温度感知/空焚き防止	
電源	3相200V 50/60Hz	
電気消費電力	4.0kW (最大消費電力)	
定格運転電流	※手元開閉器容量: 20A以上	
電線長さ	5m	
コネクタ	無し	
ケーブル長さ	5m	
配管口径	①給湯管	R1/2
	②洗浄タンク排水管	1/2インチ (内径30mm)
	③すすぎリコーン排水	1/2インチ (内径30mm)
付属品	ラック2個 (プレートトロー・ラックトロー)	

※仕様は改良により一部変更する場合があります。

シエルパ株式会社
Sherpa co., LTD.

図面番号	改訂	改訂日	DESIGN	SCALE
			T. SEKI	1/10
作成日	2018.03.20 (C.HAYAKAWA)	2023.06.21	2018.1.11	

業務用食器洗浄機
DJWE-500F (V)